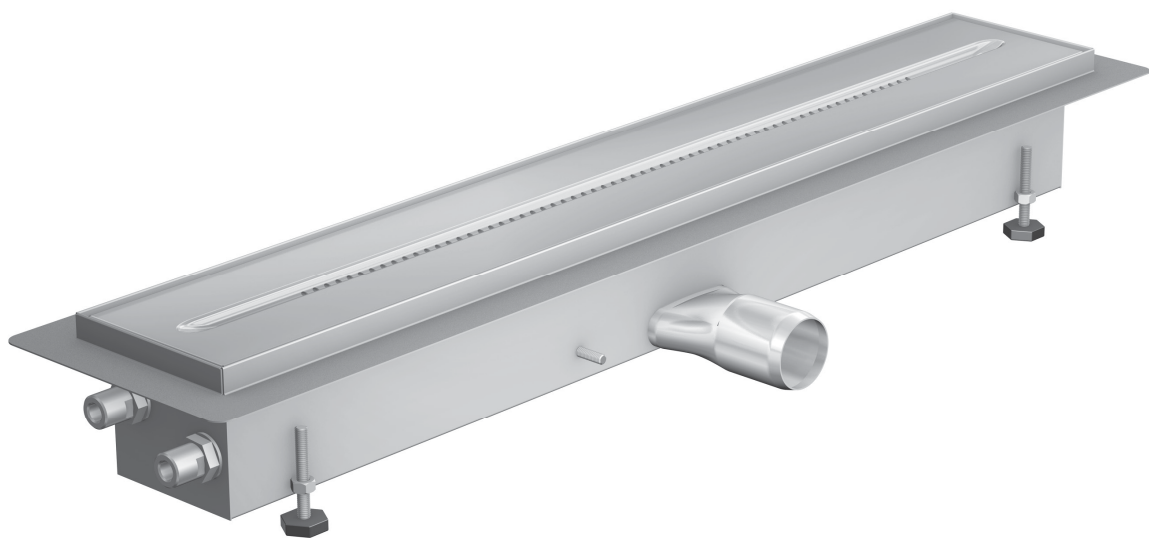




# AS-DRAINCHANNEL X-800/3

TECHNICKÝ LIST / NÁVOD K INSTALACI



### Obsah

1.	Technická data, rozměrové schéma	strana 3
2.	Bezpečnostní pokyny	strana 4
3.	Možnosti zapojení	strana 5
4.	Montáž/instalace	strana 7
5.	Údržba/obsluha	strana 11

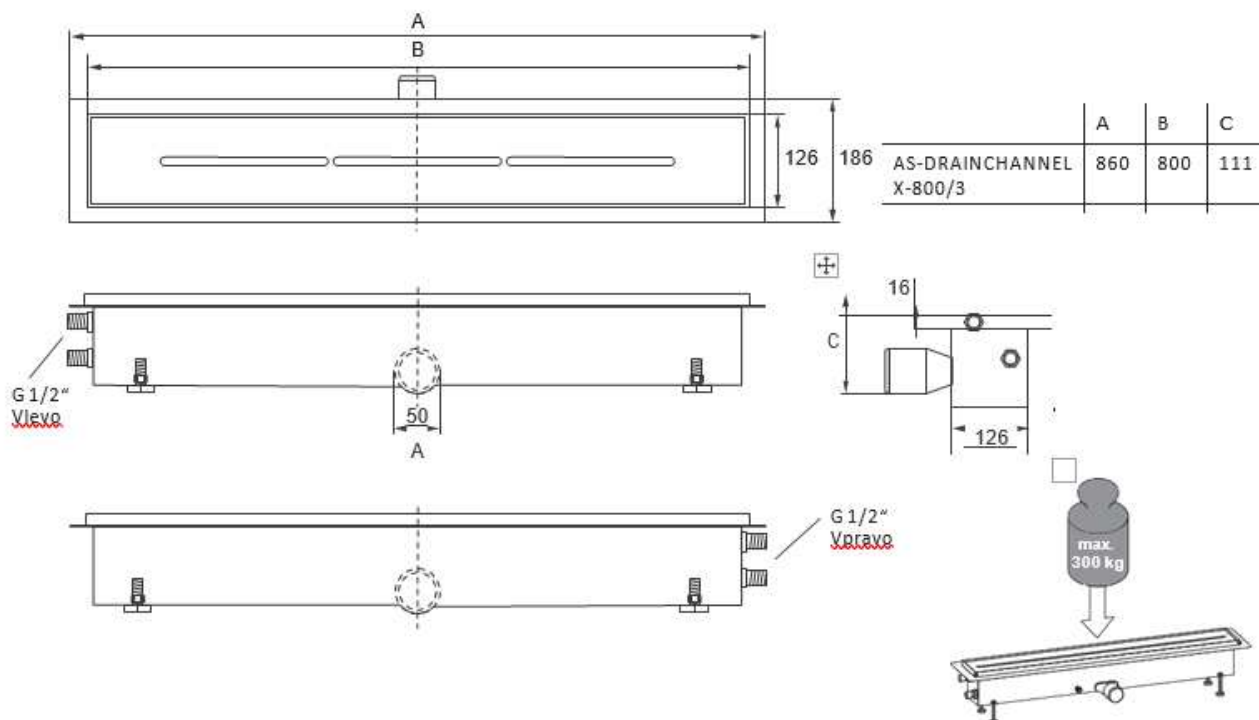
#### **Výrobce:**

Counter Flow Products B.V.  
Bildtweg 4  
9261 XV OOSTERMEER

#### **Dodavatel:**

ASIO NEW, spol. s r.o.  
Kšírova 552/45  
619 00 Brno  
IČ: 29303125  
DIČ: CZ29303125

### 1. Technická data, rozměrové schéma



AS-DRAINCHANNEL X-800/3		
Objemový průtok (l/min)	Účinnost NEN 7120 (%)	Tlaková ztráta (bar)
5,8	39,5	0,07
9,2	38,1	0,16
12,5	36,4	0,25

## 2. Bezpečnostní pokyny

Dodržujte předpisy a normy platné v místě instalace.

Instalaci musí být provedena odbornou firmou.

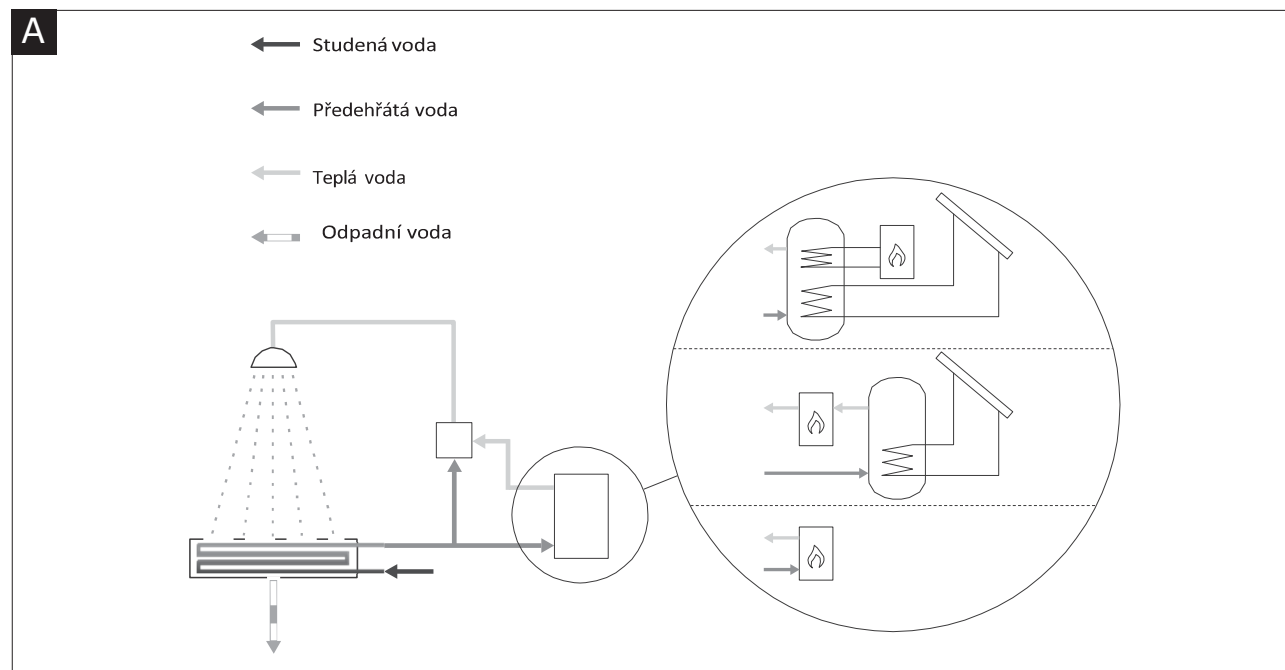
Nerespektování vede ke ztrátě nároku na záruku.

### 3. Možnosti zapojení

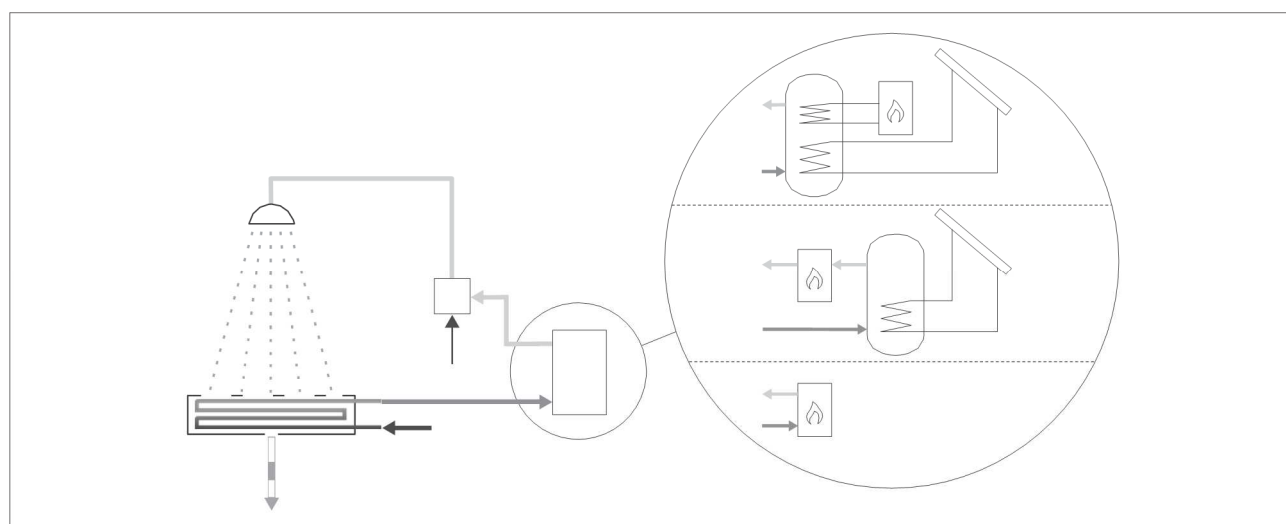
Připojení podle obrázku A: optimální účinnost.

Připojení podle obrázku B/C: Účinnost klesne relativně o cca 20 %.

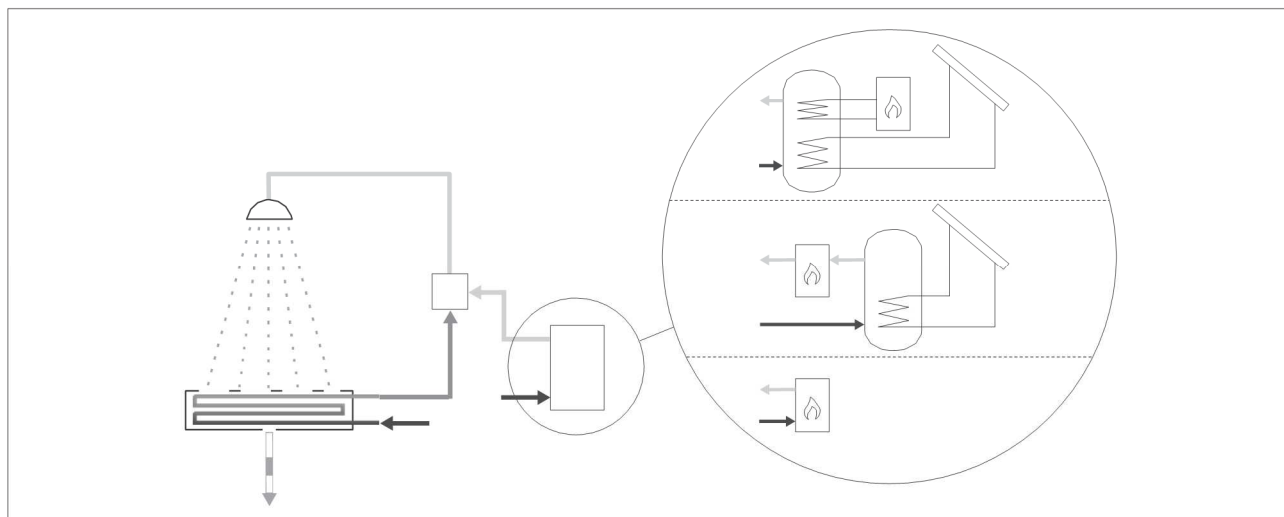
Doporučujeme použití termostatické armatury pro sprchu!



A Připojení na sprchovou armaturu a zdroj teplé vody

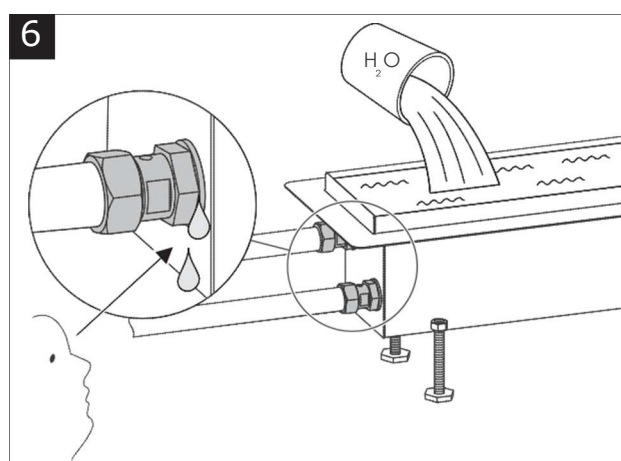
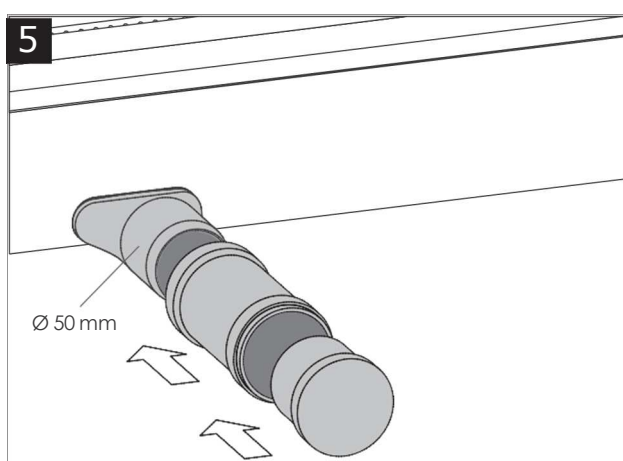
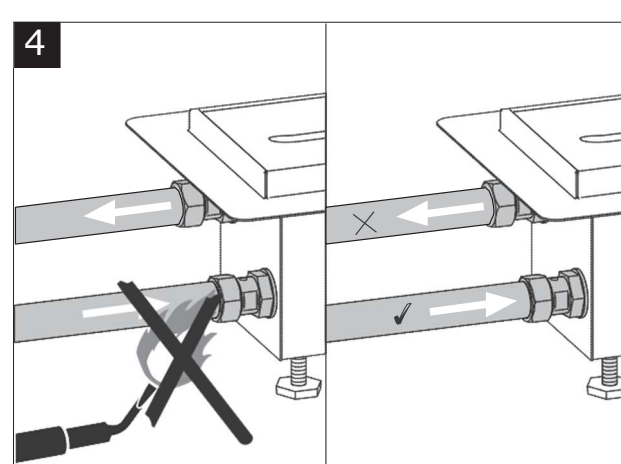
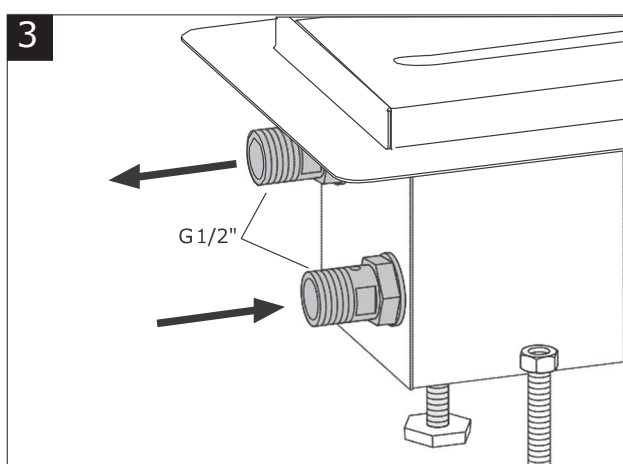
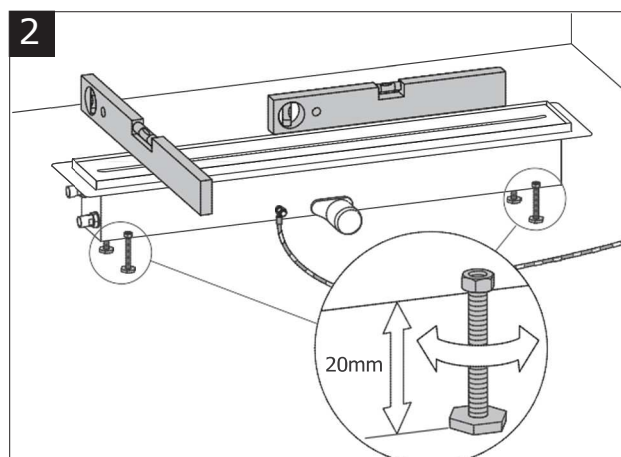
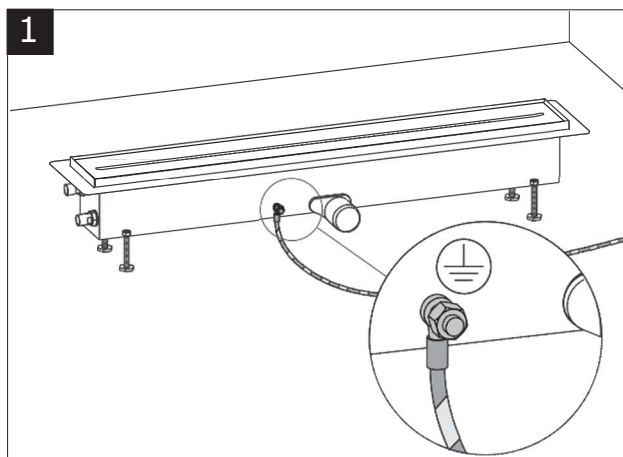


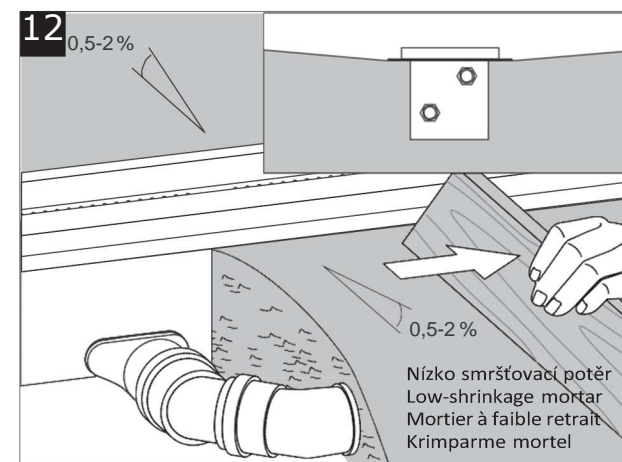
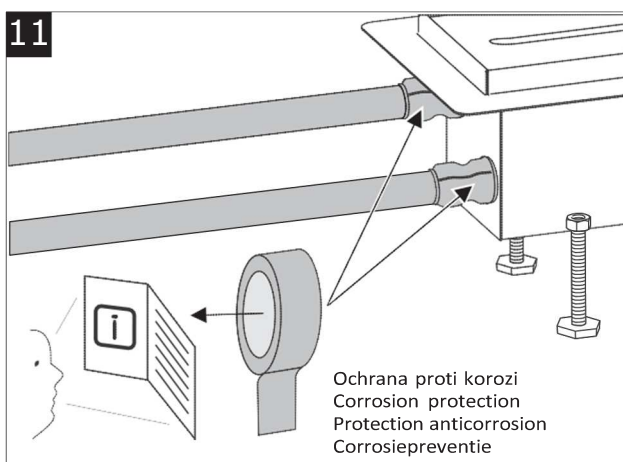
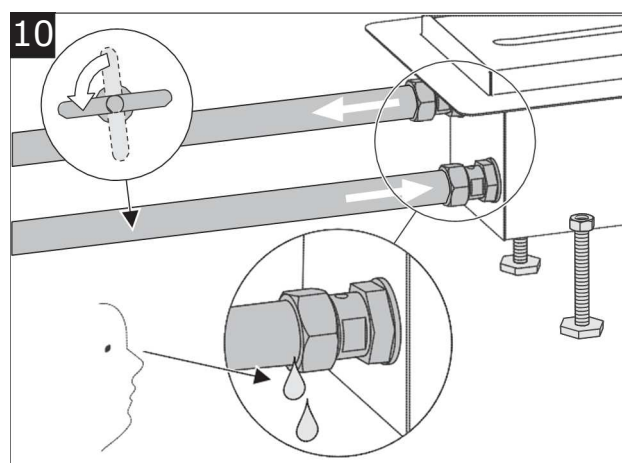
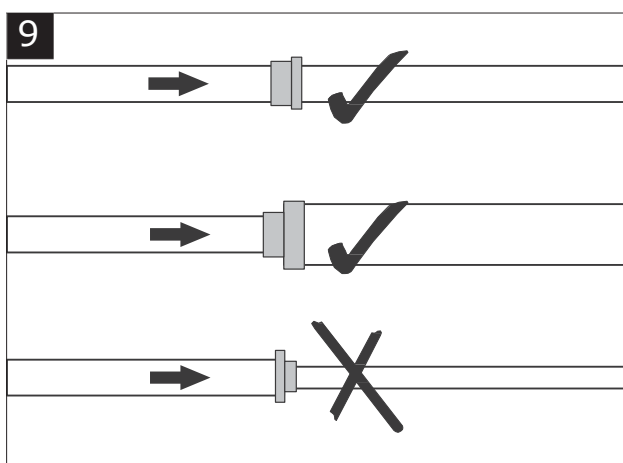
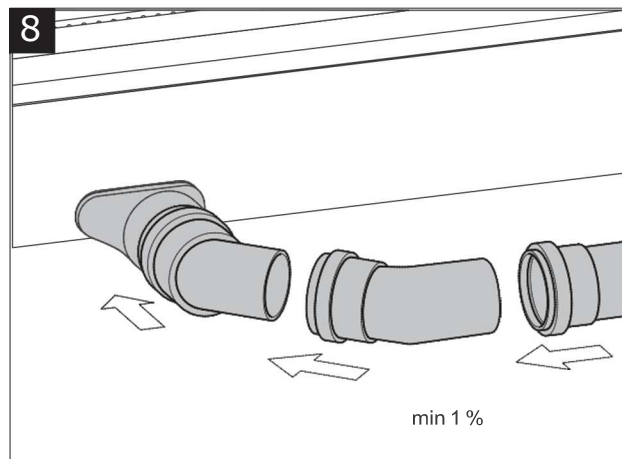
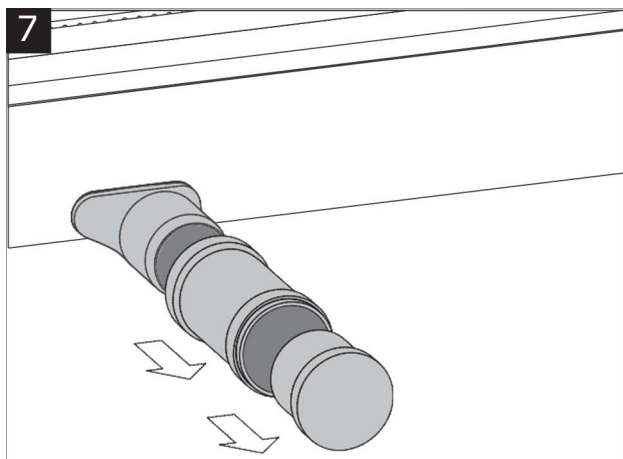
B Připojení na zdroj teplé vody



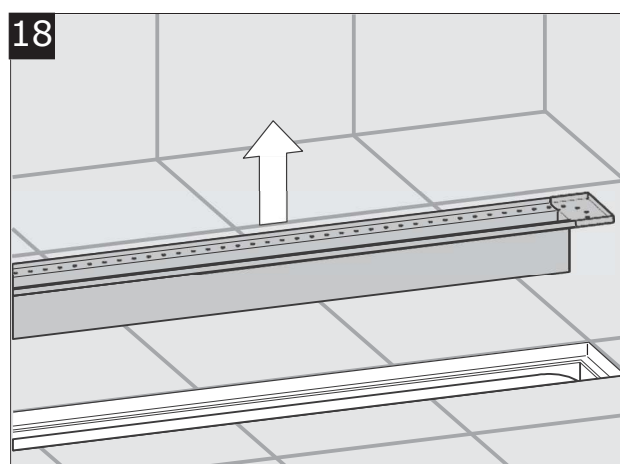
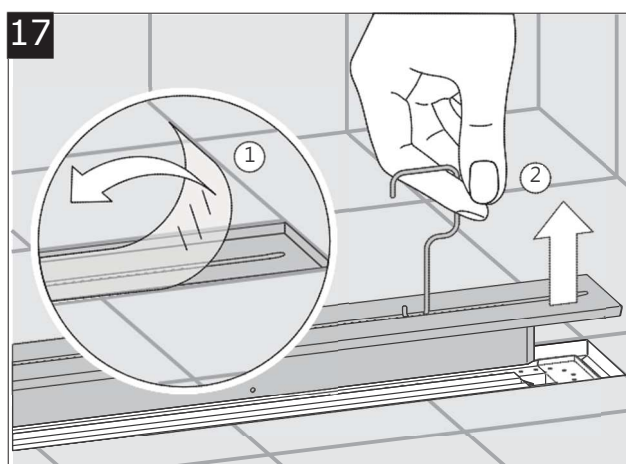
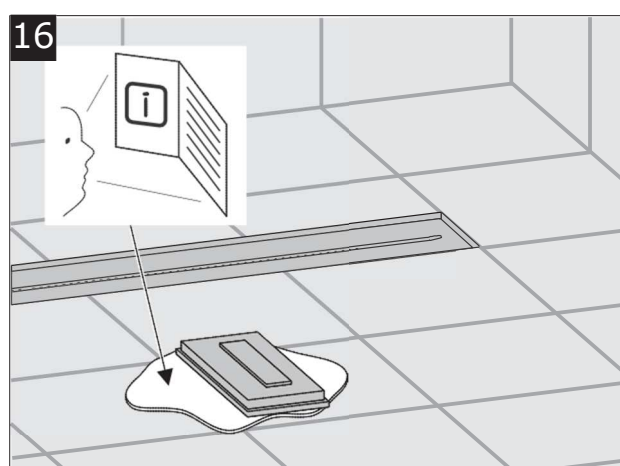
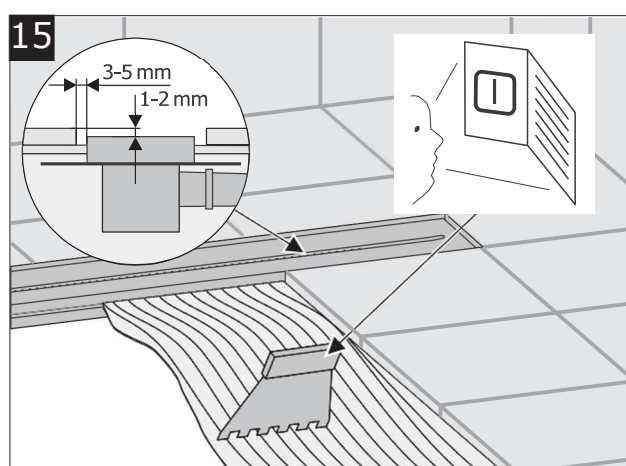
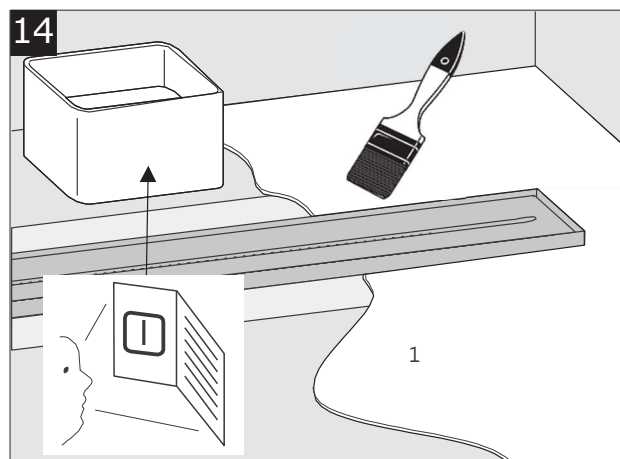
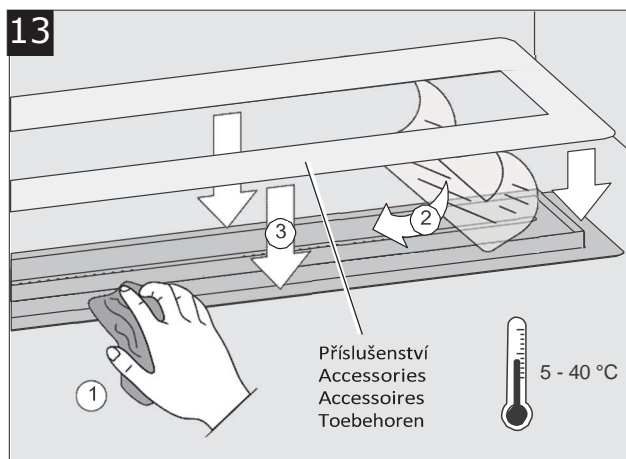
C Připojení na sprchovou armaturu

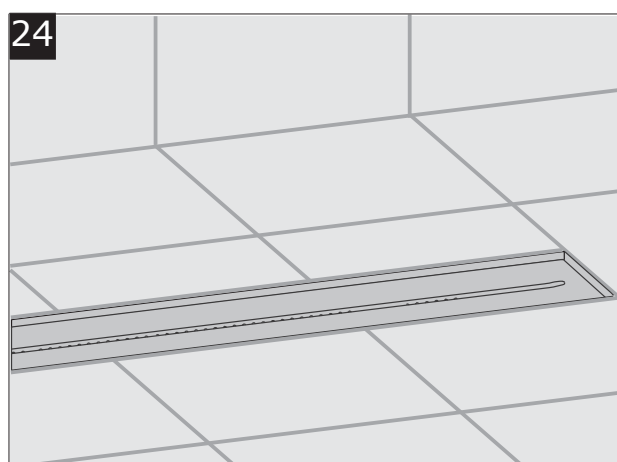
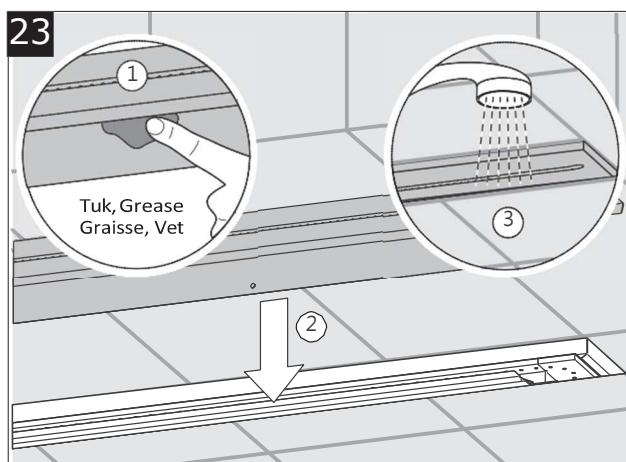
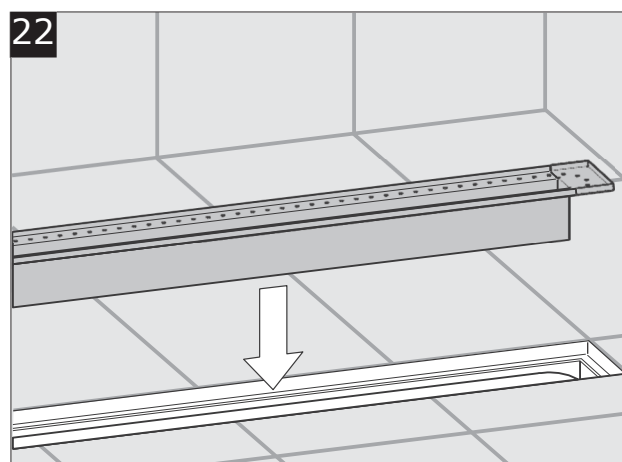
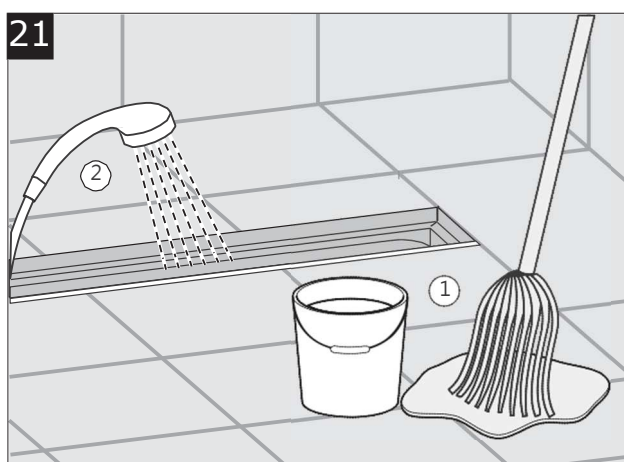
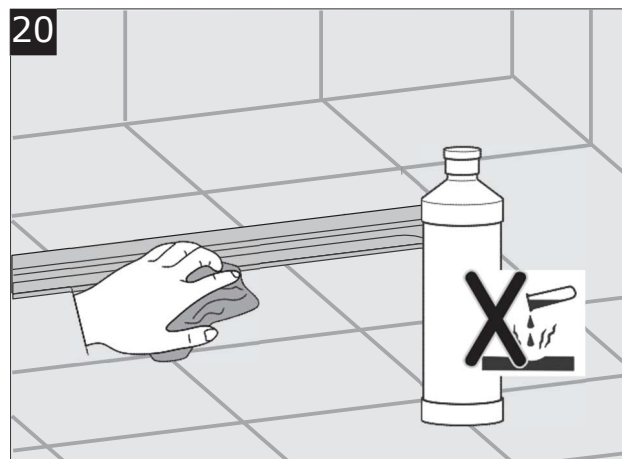
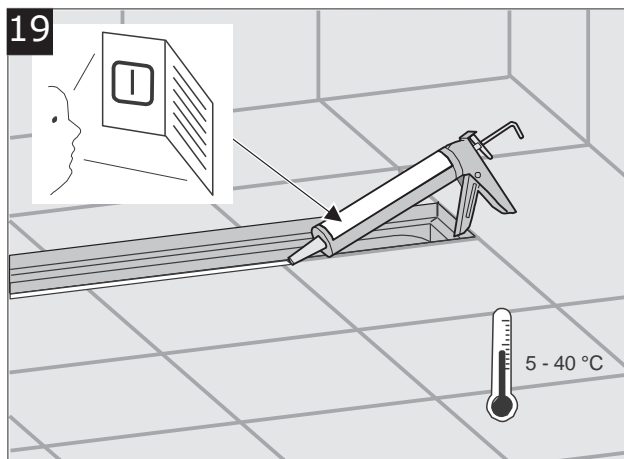
## 4. Montáž/instalace











## 5. Údržba/obsluha

